

# KR0990-1 貴和クリスタルとPVCチューブのビジュピアス

## 使用材料

- ① #4228 15×7mm…4個
- ② #4320 14×10mm…2個
- ③ #5000 3mm…8個
- ④ 平ロンドル 3mm…4個
- ⑤ シルキーパール 約4mm…4個
- ⑥ 石座#4231/#4228 15×7mm…4個
- ⑦ 石座#4320 14×10mm…2個
- ⑧ ワイヤーフープドロップ 約25×40mm…2個
- ⑨ 丸カン 0.6×3…2個
- ⑩ ピアス カン付…1ペア
- ⑪ PVCコード チューブ 外径2.5mm/内径1.5mm…14cm
- ⑫ アーティスティックワイヤー ミニスプール #26…60cm

## 使用道具

ヤットコ(平)・ニッパー  
 接着剤(エクセルエポ、又はハイスーパー5がおすすめ)

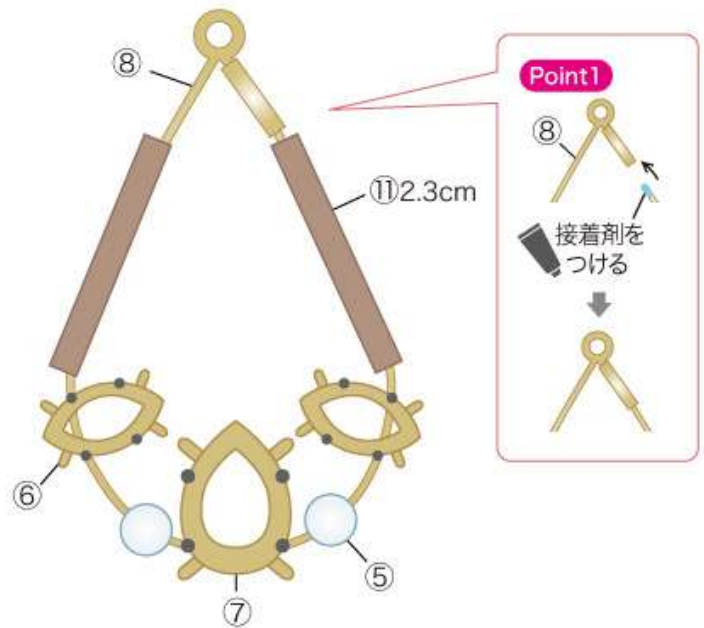
## はじめに…

⑪PVCコード2.3cm×6本、⑫ワイヤー15cm×4本を用意する。

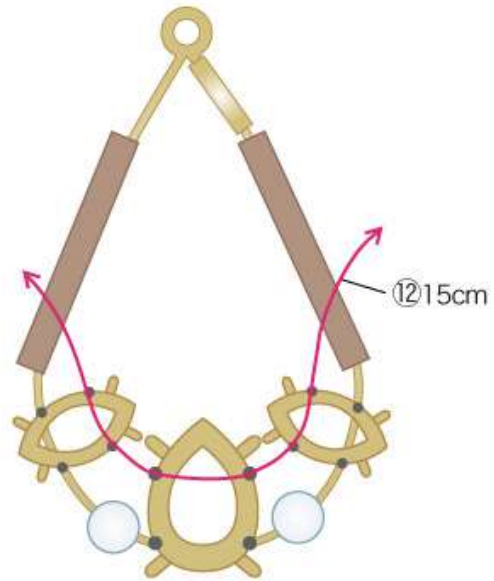
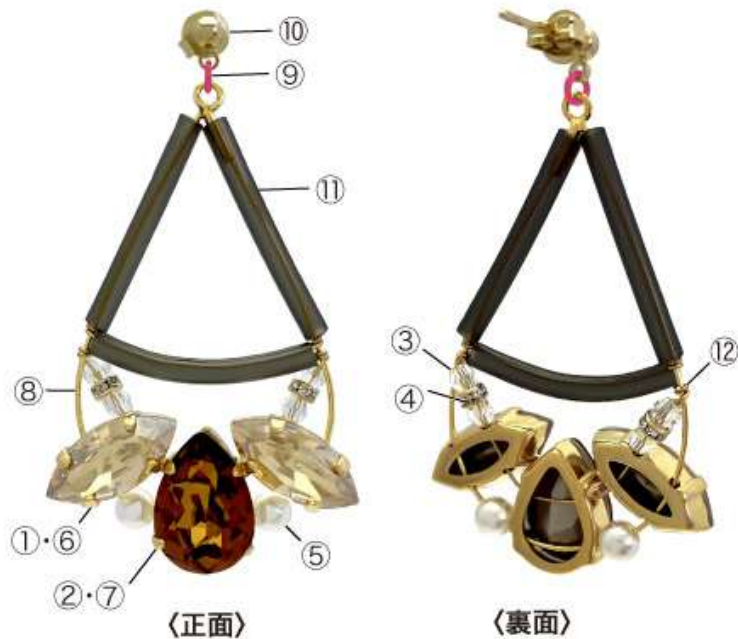
## 作り方

- (1). <モチーフの作り方>を参照し、モチーフを作る。
- (2). (1)で作ったパーツを⑨丸カンで⑩ピアス金具につなげる。
- (3). もう片耳分も同様に作り完成。

## <モチーフの作り方>



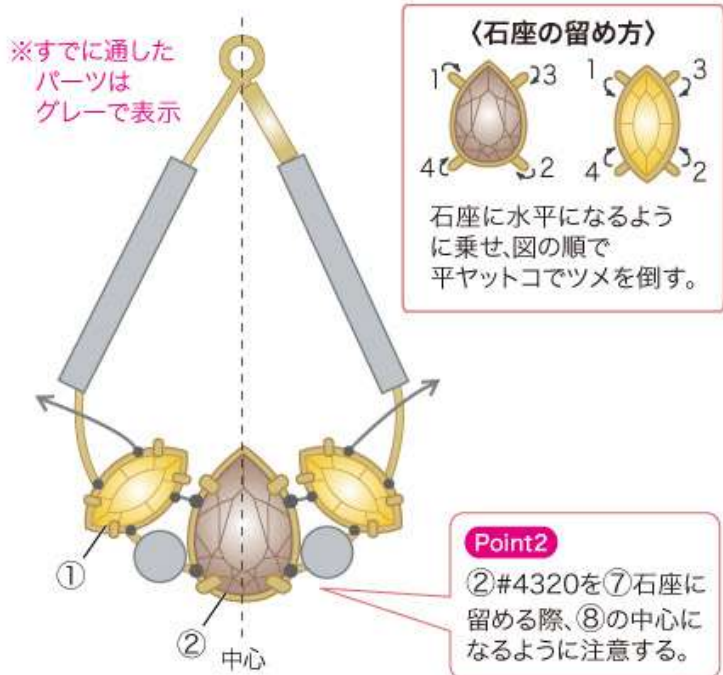
- <1> 図のように⑧ワイヤーフープに⑪PVCコード2.3cm2本、石座(⑥・⑦)、⑤パールを通し、⑧の先端に接着剤をつけ、差し込んで完全に硬化させる。(Point1)



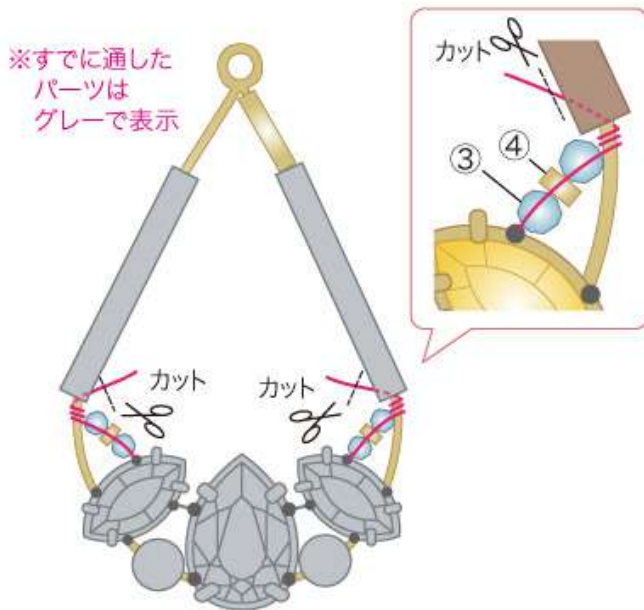
- <2> 図のように<1>で作ったパーツに⑫ワイヤー15cm1本を通す。



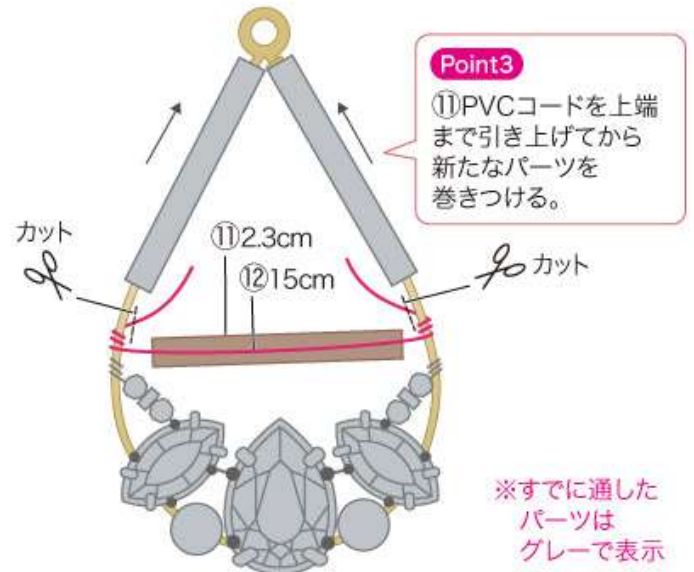
## KR0990-2 貴和クリスタルとPVCチューブのビジューパーズ



- 〈3〉 〈石座の留め方〉を参照し、①#4228、②#4320を石座(⑥・⑦)に留める。(Point2)



- 〈4〉 図のように、⑫ワイヤーに③#5000、④平ロンデルを通し、⑧に2~3回巻きつける。ワイヤーの余分を根元でカットし、平ヤットコで押さえてなじませる。



- 〈5〉 新たな⑫ワイヤー15cm1本に、図のように⑪2.3cm1本を通して、⑧に2~3回巻きつける。ワイヤーの余分を根元でカットし、平ヤットコで押さえてなじませる。(Point3)

